

MOTORREDUTOR VARIVELOX VXRSVX



**TEM ALGUMA DÚVIDA?
FALE CONOSCO!**

 45 3252-4576 / 45 99914-4794



VARIVELOX 

Indústria de Motores e Motoredutores

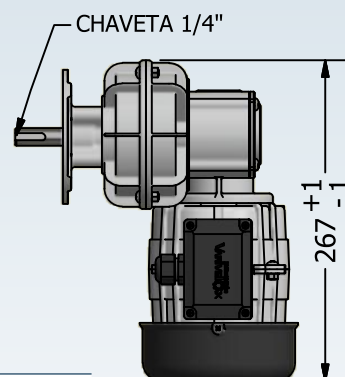
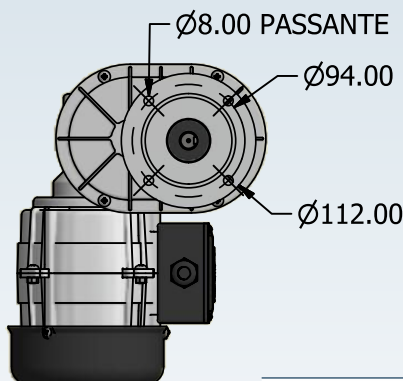
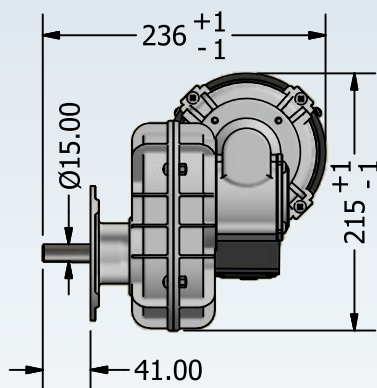
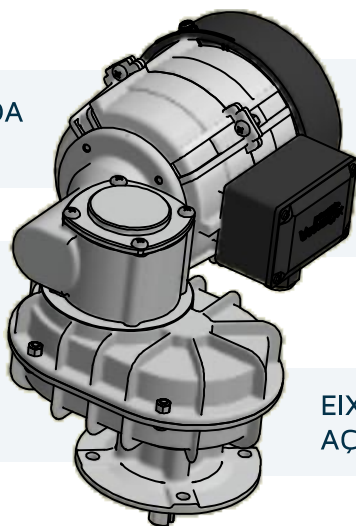
MOTORREDUTOR VARIVELOX VXRSVX

CARCAÇA INJETADA
EM ALUMÍNIO

DEFLETORA, VENTONHA
E CAIXA DE LIGAÇÃO
INJETADAS EM POLÍMERO
INDUSTRIAL

ENGRENAGEM DE ROSCA
SEM FIM EM CONJUNTO COM
ENGRENAGEM HELICOIDAL,
PROPORCIONA ALTA RESISTÊNCIA,
BAIXO RUÍDO E RENDIMENTO η 80%

EIXO DE SAÍDA EM
AÇO INOX AISI 304



° MEDIDAS EM MILÍMETRO.

⚙️ MODELOS EM LINHA DE PRODUÇÃO (Para modelos e rotações diferentes, consultar nossa engenharia).

MODELO	POTÊNCIA HP	POTÊNCIA KW	FASE	TENSÃO	CORRENTE	RPM MOTOR	RPM SAÍDA	IN	CÓD.	MASSA (KG)
VXRSVX4P	1/8 - 0,12	0,09	1~	220/254V	1,4A	1700	10,6	1:160	606	6,8
VXRSVX4P	1/8 - 0,12	0,09	3~	220/380V	2,4/1,4A	1700	10,6	1:160	608	6,8
VXRSVX4P	1/8 - 0,12	0,09	1~	220/254V	1,4A	1700	8	1:229	2901	6,8
VXRSVX4P	1/8 - 0,12	0,09	3~	220/380V	2,4/1,4A	1700	8	1:229	3236	6,8
VXRSVX6P	1/20 - 0,05	0,04	1~	220/254V	0,5A	1100	4,7	1:227	723	6,6
VXRSVX8P	1/15 - 0,06	0,05	1~	220/254V	0,85A	860	3,7	1:227	598	6,8
VXRSVX8P	1/15 - 0,06	0,05	3~	220/380V	0,85/0,5A	860	3,7	1:227	820	6,8

° (IN) REDUÇÃO EFETIVA

° RPM (ROTAÇÃO POR MINUTO)

° FASE (1-) MONOFÁSICO (3-) TRIFÁSICO

Produzido por:



Indústria de Motores e Motoredutores

ALGUMA DÚVIDA?

FALE CONOSCO!

45 3252-4576 / 45 99914-4794



www.varivelox.com.br

contato@varivelox.com.br

varivelox